

ISTRUZIONI DI MONTAGGIO



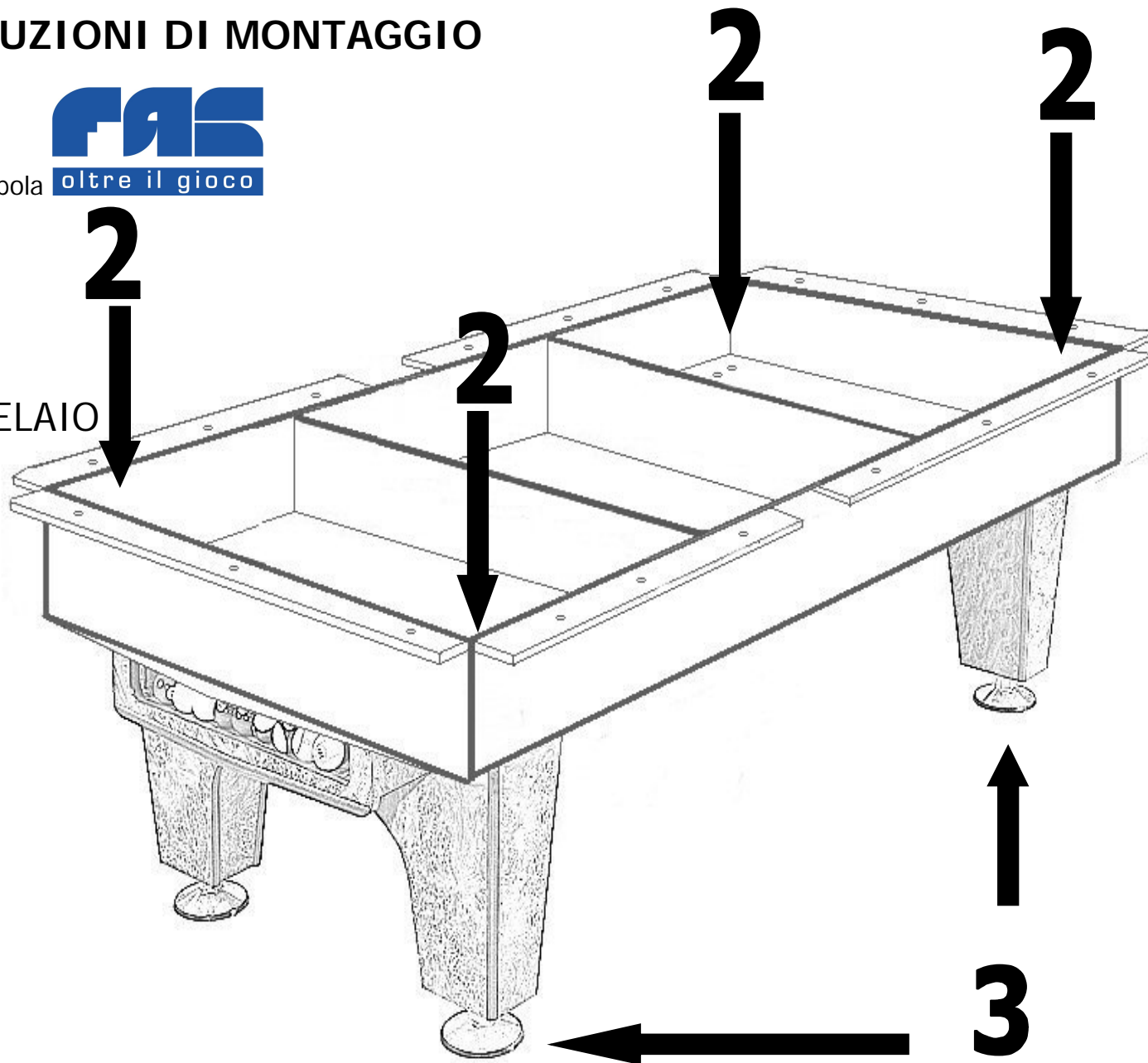
Congratulazioni per aver acquistato una carambola

Per il montaggio della carambola serviranno:

- chiave inglese $\varnothing 13 - \varnothing 17 - \varnothing 19$
- cacciavite
- martello
- livella

FISSAGGIO DELLE GAMBE AL TELAIO

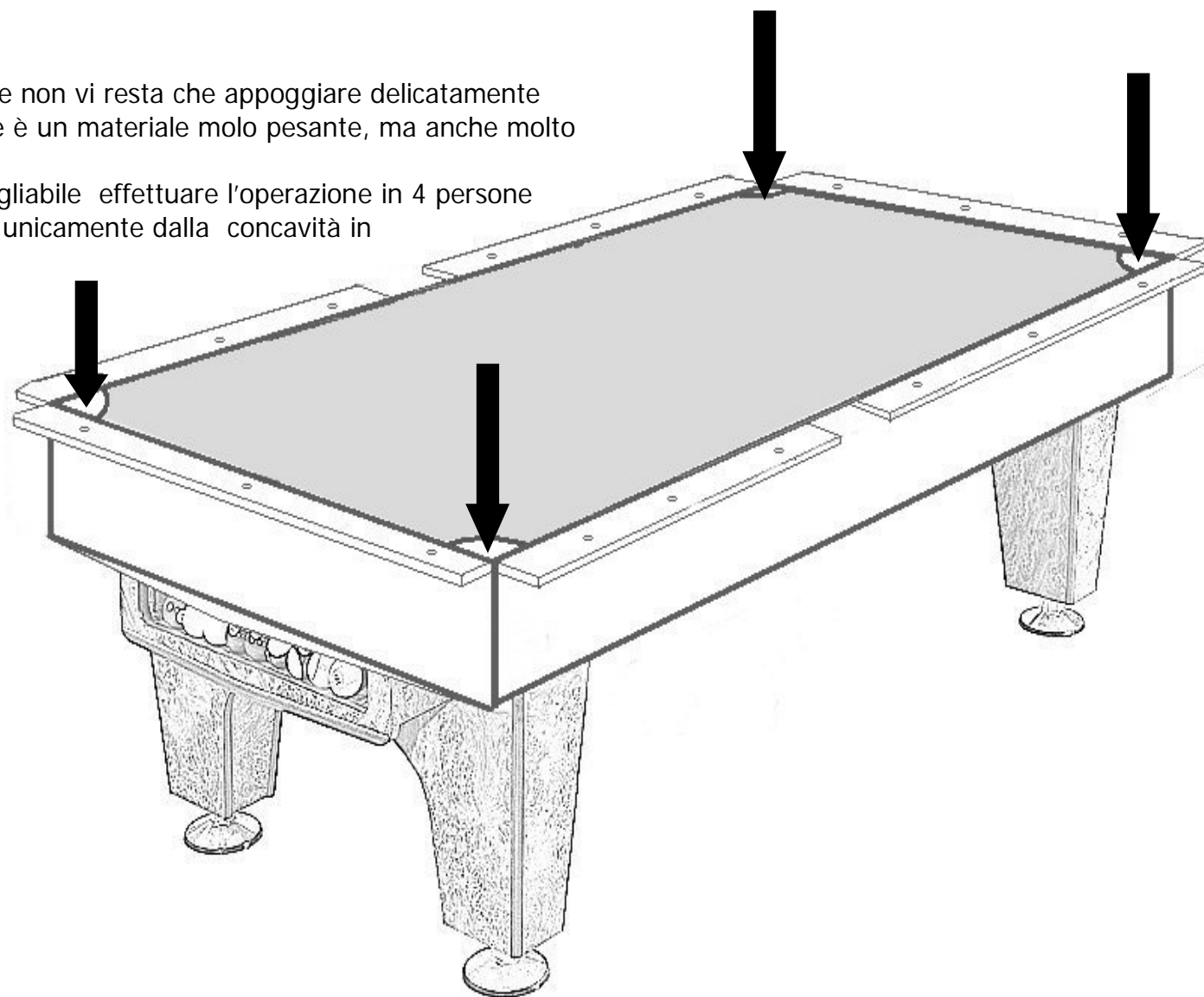
- 1) Posizionare le due gambe
- 2) Appoggiare e fissare il telaio alle gambe utilizzando:
 - 8 Bulloni TE 8x40
 - 8 Rondelle 8x32
- 3) Appoggiare il livello sul telaio e regolare i piedini.



POSIZIONARE L'ARDESIA

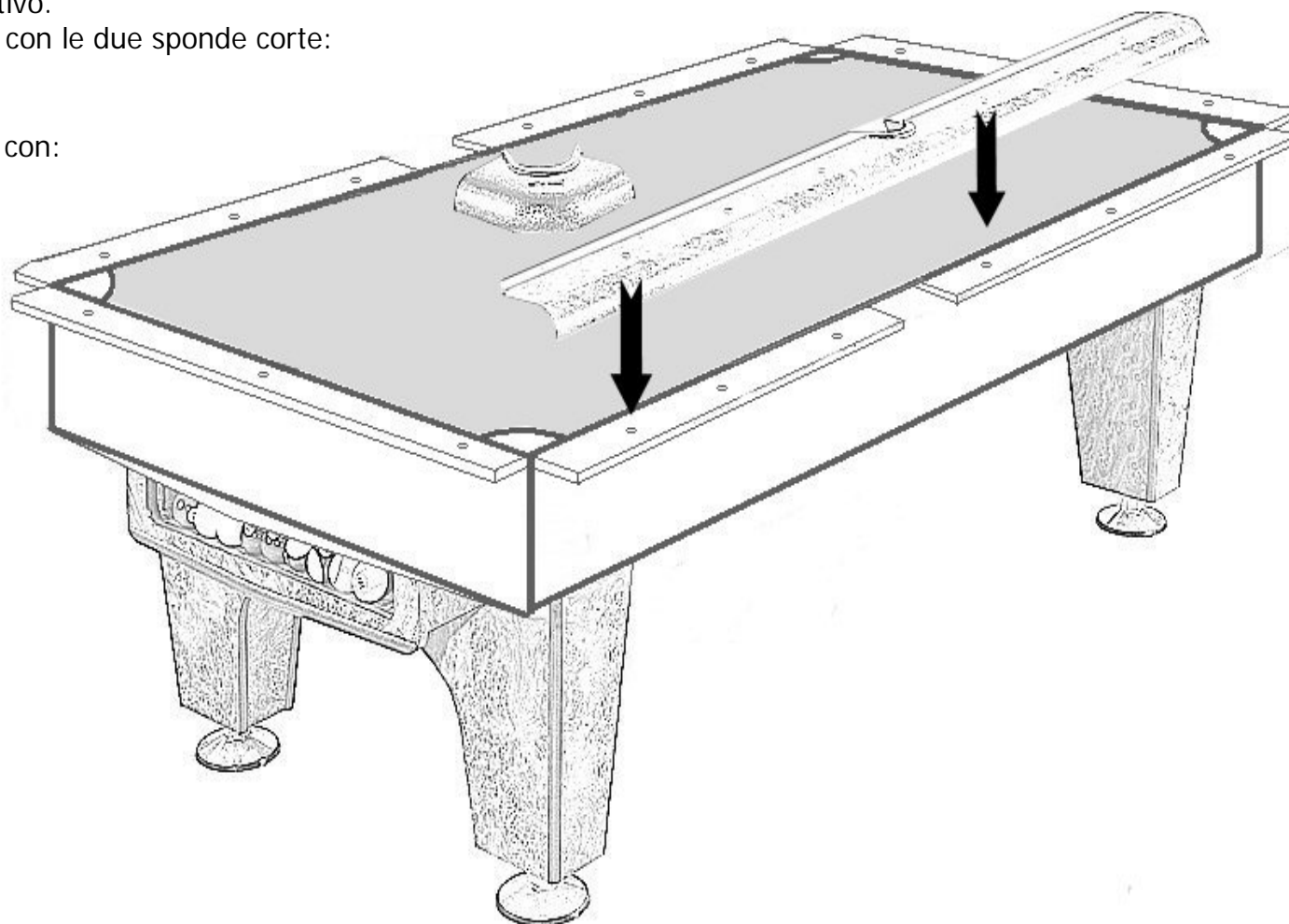
Il panno è già montato sulla piastra, dunque non vi resta che appoggiare delicatamente la lavagna facendo ben attenzione visto che è un materiale molo pesante, ma anche molto fragile.

Al fine di evitare qualsiasi problema è consigliabile effettuare l'operazione in 4 persone ognuna delle quali dovrà prendere la lastra unicamente dalla concavità in corrispondenza della buca.



MONTAGGIO SPONDE E ANGOLARI

- 1) Procedere al montaggio delle due sponde lunghe mediante l'utilizzo di:
12 Bullone TE 12x75
12 Rondelle 12x36
Non fissare le sponde in modo definitivo.
- 2) Procedere alla medesima operazione con le due sponde corte:
6 Bullone TE 12x75
6 Rondelle 12x36
- 3) Posizionare i 4 angolari neri e fissarli con:
8 Bulloni TE 10x40
8 Rondelle Dentellate Ø 10
- 4) Fissare definitivamente i bulloni sulle sponde.
- 5) Posizionare i cestelli all'interno della della buca e fissarli con:
8 Chiodi in acciaio (alle estremità)
4 Vite Brunite 4x25 (in centro)

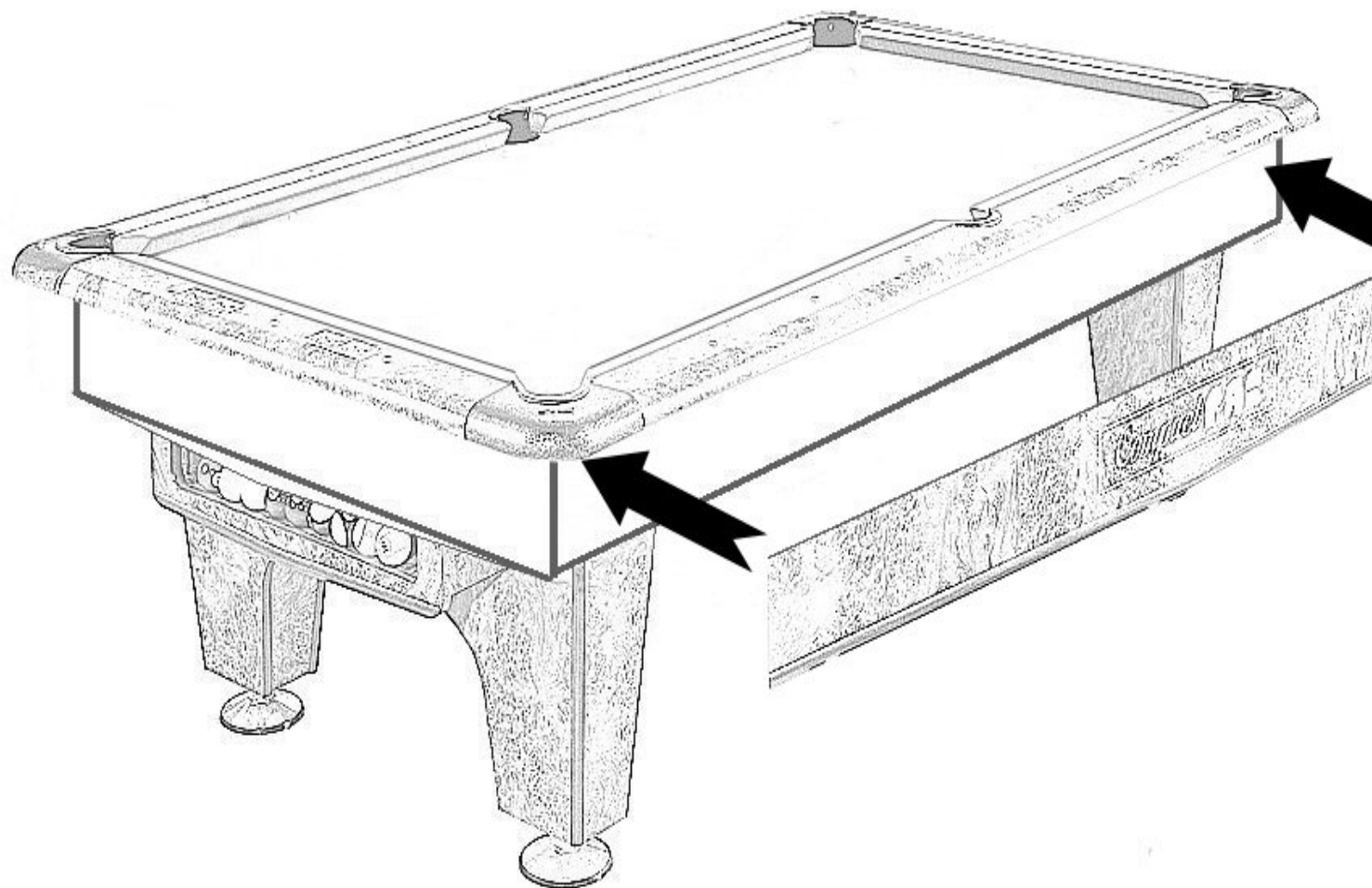


MONTAGGIO DELLE FASCE LATERALI

Montare prima le fasce laterali lunghe e successivamente quelle corte utilizzando:

8 Bullone TE 8x40

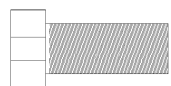
8 Rondelle 8x32



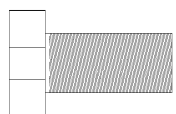
MATERIALE IN DOTAZIONE



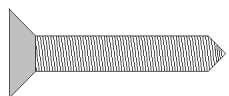
BULLONE TE 12X75



BULLONE TE 10X40



BULLONE TE 8X40



VITE BRUNITA 4X25



RONDELLA
8X32



RONDELLA
ZIGRINATA Ø 10



RONDELLA
12X36



CESTELLO



GESSO PIONEER



ANGOLARE



TRIANGOLO



GIOCO BILIE Ø 57



SPAZZOLA



PORTASTECICHE A
MURO



STECCA CPS



CARAMBOLA COMPACT

